

SIEMENS

SIMATIC NET

Quad-Band GSM-Antenne SINAUT 794-4MR
Quad-Band GSM Antenna SINAUT 794-4MR

Betriebsanleitung
Operating Instructions

C79000-G8974-C213

Ausgabe / Release 02/2006

Sicherheitshinweise

Dieses Handbuch enthält Hinweise, die Sie zu Ihrer persönlichen Sicherheit sowie zur Vermeidung von Sachschäden beachten müssen. Die Hinweise zu Ihrer persönlichen Sicherheit sind durch ein Warndreieck hervorgehoben, Hinweise zu alleinigen Sachschäden stehen ohne Warndreieck. Je nach Gefährdungsstufe werden die Warnhinweise in abnehmender Reihenfolge wie folgt dargestellt.



Gefahr

bedeutet, dass Tod oder schwere Körperverletzung eintreten **wird**, wenn die entsprechenden Vorsichtsmaßnahmen nicht getroffen werden.



Warnung

bedeutet, dass Tod oder schwere Körperverletzung eintreten **kann**, wenn die entsprechenden Vorsichtsmaßnahmen nicht getroffen werden.



Vorsicht

mit Warndreieck bedeutet, dass eine leichte Körperverletzung eintreten kann, wenn die entsprechenden Vorsichtsmaßnahmen nicht getroffen werden.

Vorsicht

ohne Warndreieck bedeutet, dass Sachschaden eintreten kann, wenn die entsprechenden Vorsichtsmaßnahmen nicht getroffen werden.

Achtung

bedeutet, dass ein unerwünschtes Ergebnis oder Zustand eintreten kann, wenn der entsprechende Hinweis nicht beachtet wird.

Beim Auftreten mehrerer Gefährdungsstufen wird immer der Warnhinweis zur jeweils höchsten Stufe verwendet. Wenn in einem Warnhinweis mit dem Warndreieck vor Personenschäden gewarnt wird, dann kann im selben Warnhinweis zusätzlich eine Warnung vor Sachschäden angefügt sein.

Qualifiziertes Personal

Das zugehörige Gerät/System darf nur in Verbindung mit dieser Dokumentation eingerichtet und betrieben werden. Inbetriebsetzung und Betrieb eines Gerätes/Systems dürfen nur von **qualifiziertem Personal** vorgenommen werden. Qualifiziertes Personal im Sinne der sicherheitstechnischen Hinweise dieser Dokumentation sind Personen, die die Berechtigung haben, Geräte, Systeme und Stromkreise gemäß den Standards der Sicherheitstechnik in Betrieb zu nehmen, zu erden und zu kennzeichnen.

Bestimmungsgemäßer Gebrauch

Beachten Sie folgendes:



Warnung

Das Gerät darf nur für die im Katalog und in der technischen Beschreibung vorgesehenen Einsatzfälle und nur in Verbindung mit von Siemens empfohlenen bzw. zugelassenen Fremdgeräten und -komponenten verwendet werden. Der einwandfreie und sichere Betrieb des Produktes setzt sachgemäßen Transport, sachgemäße Lagerung, Aufstellung und Montage sowie sorgfältige Bedienung und Instandhaltung voraus.

Marken

Alle mit dem Schutzrechtsvermerk ® gekennzeichneten Bezeichnungen sind eingetragene Marken der Siemens AG. Die übrigen Bezeichnungen in dieser Schrift können Marken sein, deren Benutzung durch Dritte für deren Zwecke die Rechte der Inhaber verletzen kann.

Haftungsausschluss

Wir haben den Inhalt der Druckschrift auf Übereinstimmung mit der beschriebenen Hard- und Software geprüft. Dennoch können Abweichungen nicht ausgeschlossen werden, so dass wir für die vollständige Übereinstimmung keine Gewähr übernehmen. Die Angaben in dieser Druckschrift werden regelmäßig überprüft, notwendige Korrekturen sind in den nachfolgenden Auflagen enthalten.

Besonderheiten

Stationäre Antenne zur Montage an vertikalen Flächen mit folgenden Funktionen:

- Mobilfunk im **Quad-Band** (GSM 850, 900, 1800, 1900)
- Mobilfunk im **UMTS**-Netz
- Geeignet für den Innen-/Außenbereich
- Verbesserung der Feldstärkesituation in öffentlichen Gebäuden, Hallen, Tiefgaragen, Beton-Metallbauten, Unterführungen, Tunnels in Verbindung mit Repeatern
- Vermeidung metallischer Flächen in Strahlernähe
- Strahler in einem Kunststoffrohr geschützt untergebracht
- HF-Kabel fest mit der Antenne verbunden

Bestelldaten

Quad-Band GSM-Antenne SINAUT 794-4MR	6NH9860-1AA00
--------------------------------------	---------------

Technische Daten

Mechanische Eigenschaften

Anschluss	SMA (m)-Stecker zum Anschluss an Modem MD 720-3 oder MD 740-1.
Außenmaterial	Hart-PVC, UV-beständig
Gewicht	Antenne mit 5 m Kabel: 310 g Haltewinkel und Montageteile: 54 g

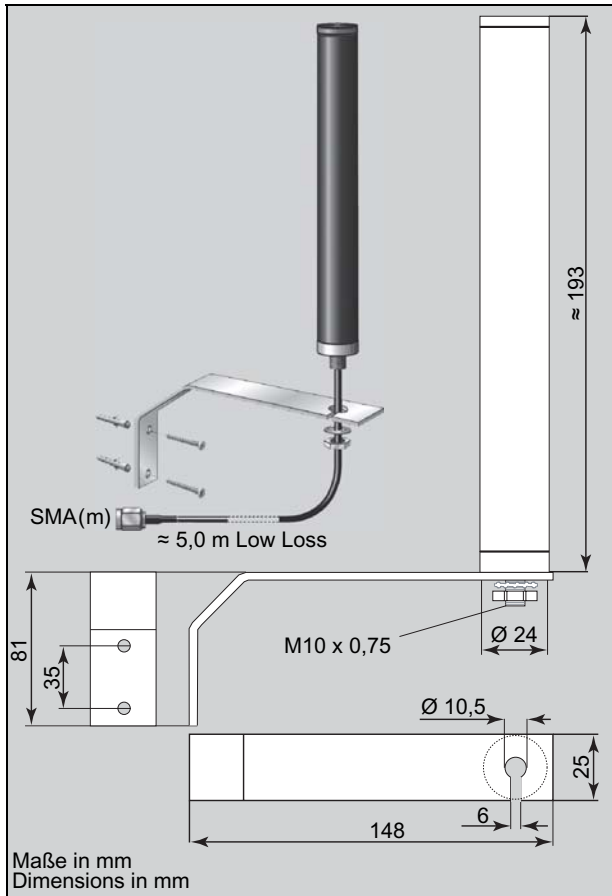
Elektrische Eigenschaften

Mobilfunknetze	GSM 850, 900	GSM 1800	GSM / UMTS
Frequenzbereich	824 ~ 960 MHz	1710 ~ 1880 MHz	1900 ~ 2200 MHz
Impedanz	50 Ohm		
Stehwellenverhältnis	≤ 2,0		
Gewinn	0 dB		
Max. Leistung	20 W		
Polarität	linear vertikal		
Umgebungs-temperatur	-40° C ... 70° C		

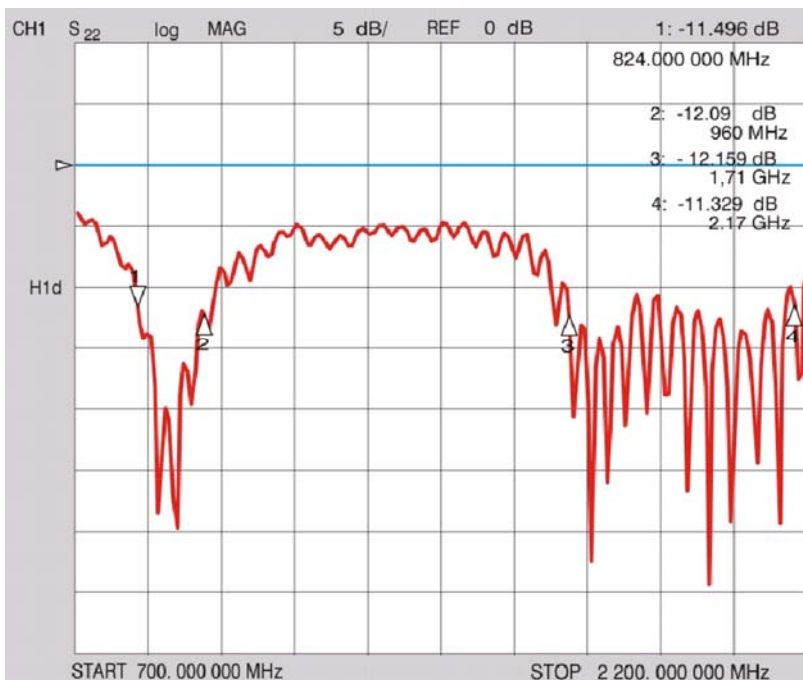
Service & Support im Internet

- Die aktuellste Version dieser Dokumentation finden Sie im Internet unter <http://www.siemens.com/automation/service&support> unter der Beitrags-ID 22549657.

Maßzeichnung



Rückflusdämpfung



Safety Guidelines

This manual contains notices you have to observe in order to ensure your personal safety, as well as to prevent damage to property. The notices referring to your personal safety are highlighted in the manual by a safety alert symbol, notices referring only to property damage have no safety alert symbol. These notices shown below are graded according to the degree of danger.



Danger

indicates that death or severe personal injury **will** result if proper precautions are not taken.



Warning

indicates that death or severe personal injury **may** result if proper precautions are not taken.



Caution

with a safety alert symbol, indicates that minor personal injury can result if proper precautions are not taken.

Caution

without a safety alert symbol, indicates that property damage can result if proper precautions are not taken.

Notice

indicates that an unintended result or situation can occur if the corresponding information is not taken into account.

If more than one degree of danger is present, the warning notice representing the highest degree of danger will be used. A notice warning of injury to persons with a safety alert symbol may also include a warning relating to property damage.

Qualified Personnel

The device/system may only be set up and used in conjunction with this documentation. Commissioning and operation of a device/system may only be performed by **qualified personnel**. Within the context of the safety notes in this documentation qualified persons are defined as persons who are authorized to commission, ground and label devices, systems and circuits in accordance with established safety practices and standards.

Prescribed Usage

Note the following:



Warning

This device may only be used for the applications described in the catalog or the technical description and only in connection with devices or components from other manufacturers which have been approved or recommended by Siemens. Correct, reliable operation of the product requires proper transport, storage, positioning and assembly as well as careful operation and maintenance.

Trademarks

All names identified by ® are registered trademarks of the Siemens AG. The remaining trademarks in this publication may be trademarks whose use by third parties for their own purposes could violate the rights of the owner.

Disclaimer of Liability

We have reviewed the contents of this publication to ensure consistency with the hardware and software described. Since variance cannot be precluded entirely, we cannot guarantee full consistency. However, the information in this publication is reviewed regularly and any necessary corrections are included in subsequent editions.

Characteristics

A fixed antenna for mounting to vertical surfaces with the following functions and features:

- Suitable for **Quad-Band** Radio networks (GSM 850, 900, 1800, 1900)
- Suitable for **UMTS**, 3G Radio network
- Suitable for external and internal use
- Improves the field strength in public buildings, halls, underground garages, concrete/steel buildings, subways, tunnels in conjunction with repeaters
- Avoid metallic surfaces close to the antenna
- Radiator protected with plastic tube
- RF cable connected directly to antenna element

Ordering Data

Quad-Band GSM Antenna SINAUT 794-4MR	6NH9860-1AA00
--------------------------------------	---------------

Technical Specifications

Mechanical Properties

Connector	SMA (m) plug for connection to modem MD 720-3 or MD 740-1.
Cover material	Rigid PVC, UV resistant
Weight	Antenna with 5 m cable: 310 g Fixing bracket and mounting parts: 54 g

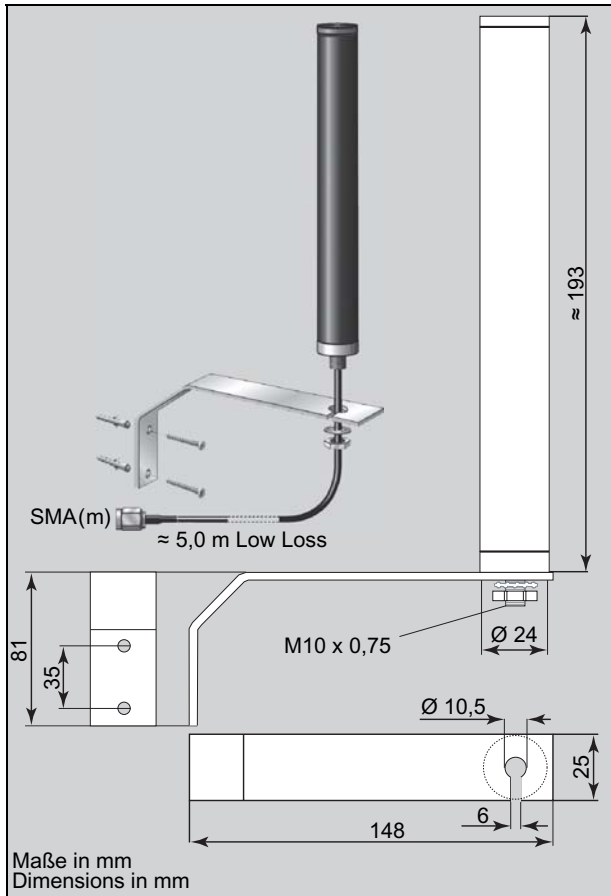
Electrical Properties

Radio networks	GSM 850, 900	GSM 1800	GSM / UMTS
Frequency range	824 ~ 960 MHz	1710 ~ 1880 MHz	1900 ~ 2200 MHz
Impedance	50 Ohms		
VSWR	≤ 2.0		
Gain	0 dB		
Max. Power	20 W		
Polarization	linear vertical		
Operating temperature	-40° C ... 70° C		

Service & Support on the Internet

- You will find the latest version of this documentation on the internet
<http://www.siemens.com/automation/service&support> under the entry ID 22549657.

Dimension Drawing



Return loss

